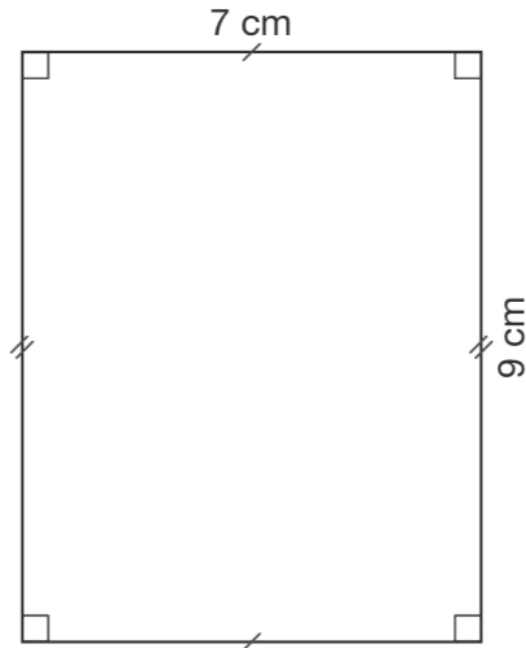


Correction des exercices 59, 60, 61 et 65 p.207 livre transmath édition 2016 :

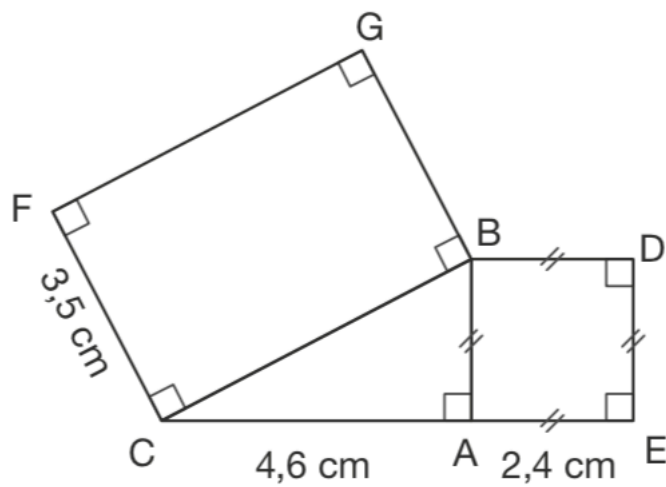
59 $2 \times 3,5 \text{ cm} = 7 \text{ cm}$ et $2 \times 4,5 \text{ cm} = 9 \text{ cm}$.

Donc les quatre photos forment un rectangle de dimensions 7 cm et 9 cm.

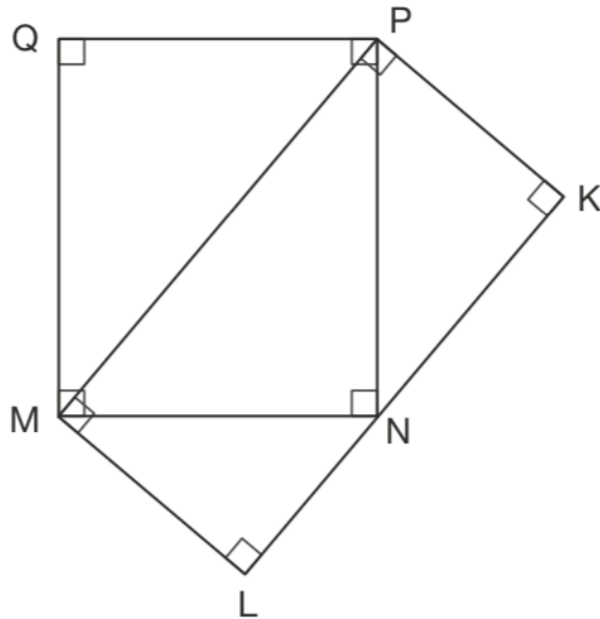
Échelle : $\frac{1}{2}$



60 a. et b. Échelle : $\frac{1}{2}$



61 a. b. La diagonale [MP] du rectangle MNPQ est un côté du rectangle MPKL.



65 $16 : 4 = 4$ et $28 : 4 = 7$. Donc $LM = 4$ cm et $LC = 7$ cm.

